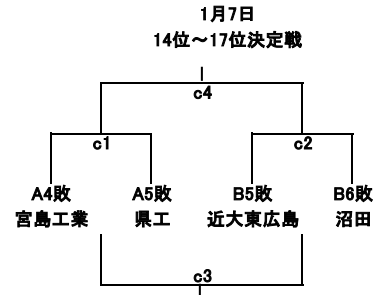
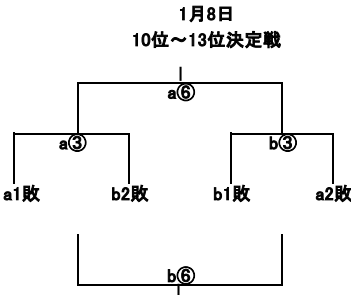
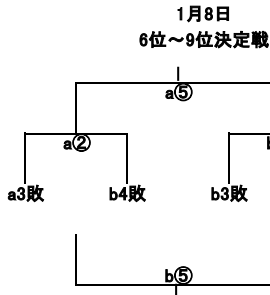
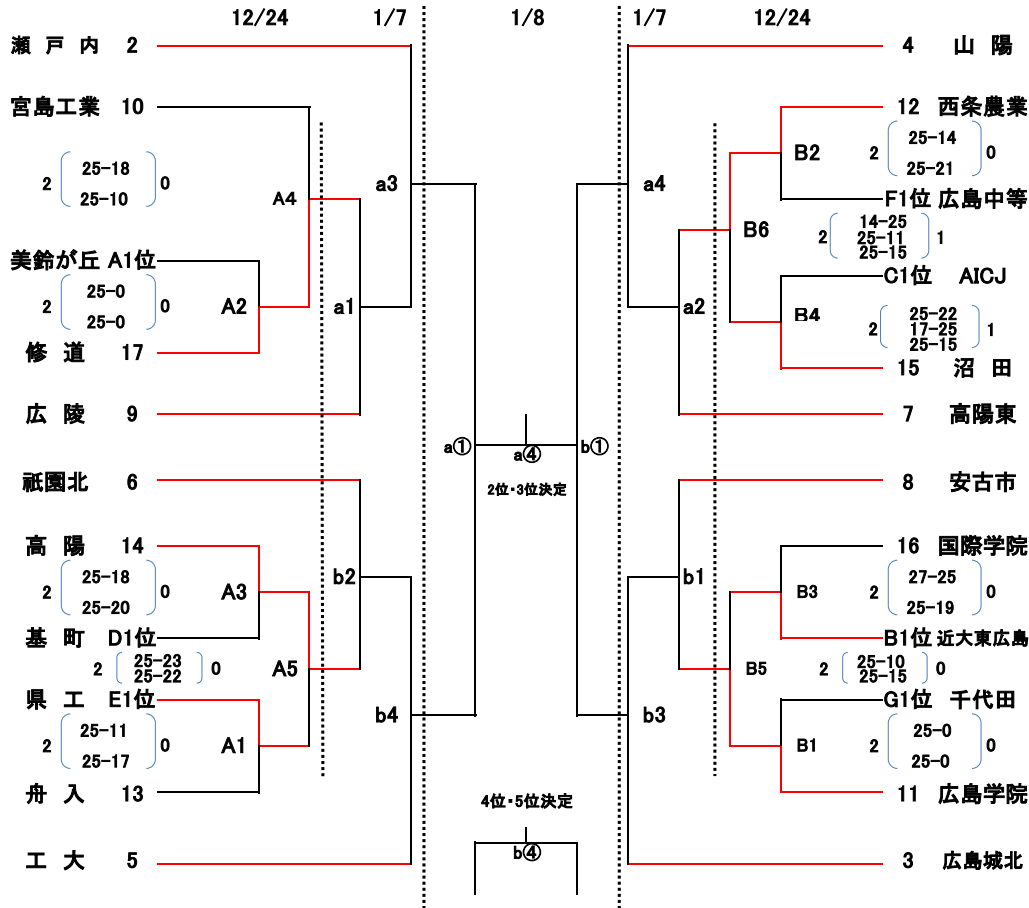


令和4年度 広島県高等学校新人バレーボール選手権大会広島地区予選 2022/23年12月24日 1月7-8日(男子)



順位	1	2	3	4	5	6	7	8	9	10	11	12	13	14	15	16	17	18	18	18	18
得点	27	26	25	24	23	22	21	20	19	18	17	16	15	14	13	12	11	7	7	7	7
校名	崇徳																	美鈴が丘	基町	舟入	広島中等

順位	18	18	18	25	25	25
得点	7	7	7	2	2	2
校名	AICJ	国際学院	千代田	賀茂北	五日市	井口

日時	会場	コート	会場責	競技責	審判責	入校	代表者	開始式	プロト	試合間	駐車場
12月24日	西条農業	A B	坂本	末廣	平元					10分	制限なし
1月7日	西条農業	a	坂本	宮谷	廣田	8:00	8:45	なし	9:30	連続20分	制限なし
	安古市	b	岡本	大谷	勝間						顧問1台
	沼田	c	末廣	得能	横関						顧問2台
1月8日	工大	a b	大谷	宮谷	川口						顧問2台

(注)保護者の駐車について 西条農業は駐車可。その他の学校は駐車できません。

- * 新人県大会(男子)は上位27位までが出場できる。
- * A～Gリーグの1位は12月24日に行われる決勝トーナメントに進出し、県大会出場も決定する。
- * A～Gリーグの2位は12月18日に行われるリーグ戦に進む。Hリーグ(4チーム)の上位2チームと、Iリーグ(3チーム)の1位は決勝トーナメントには進出せず、県大会出場のみが決定し、2ポイント与えることとする。
- * 4試合目のチームは11時まで、5試合目のチームは12時までには集合すること。